

VIS01 VISIERA PROTETTIVA

istruzioni per l'assemblaggio

VIS01 PROTECTIV VISOR

assembly instructions

VIS01 VISIERE DE PROTECTION

instructions de montage

VIS01 SCHUTZVISIER

montageanleitung



IT Contenuto

- 1 - Fascetta frontale
- 2 - Visiera
- 3 - Struttura
- 4 - Striscia adesiva anti-sudore
- 5 - Cinturino superiore
- 6 - Cinturino posteriore

FR Contenu

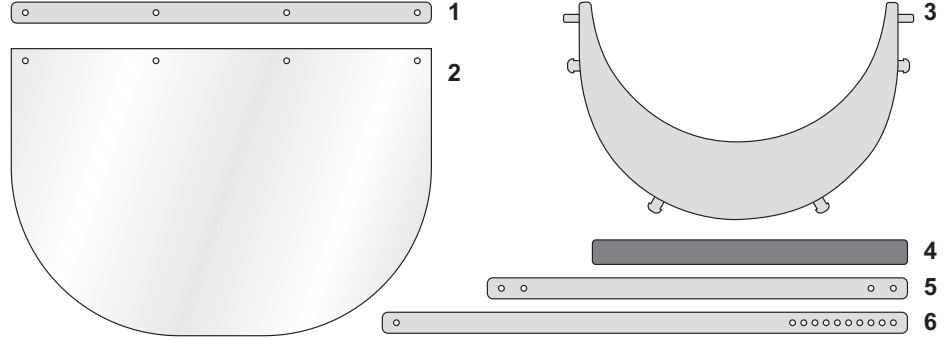
- 1 - Bande avant
- 2 - Viseur
- 3 - Structure
- 4 - Bande adhesive anti-transpiration
- 5 - Sangle supérieure
- 6 - Sangle arrière

EN Content

- 1 - Front strap
- 2 - Visor
- 3 - Frame
- 4 - Anti-sweat adhesive strap
- 5 - Upper strap
- 6 - Rear strap

DE Enthält

- 1 - Befestigungsband
- 2 - Visier
- 3 - Rahmen
- 4 - Anti-Schweissband
- 5 - Band oben
- 6 - Band hinten

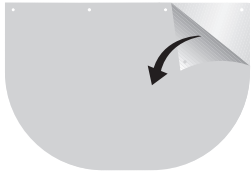


 **Prestare attenzione durante il montaggio**

 **Pay attention during assembly**

 **Faire attention pendant le montage**

 **Achtung bei der montage**

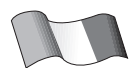
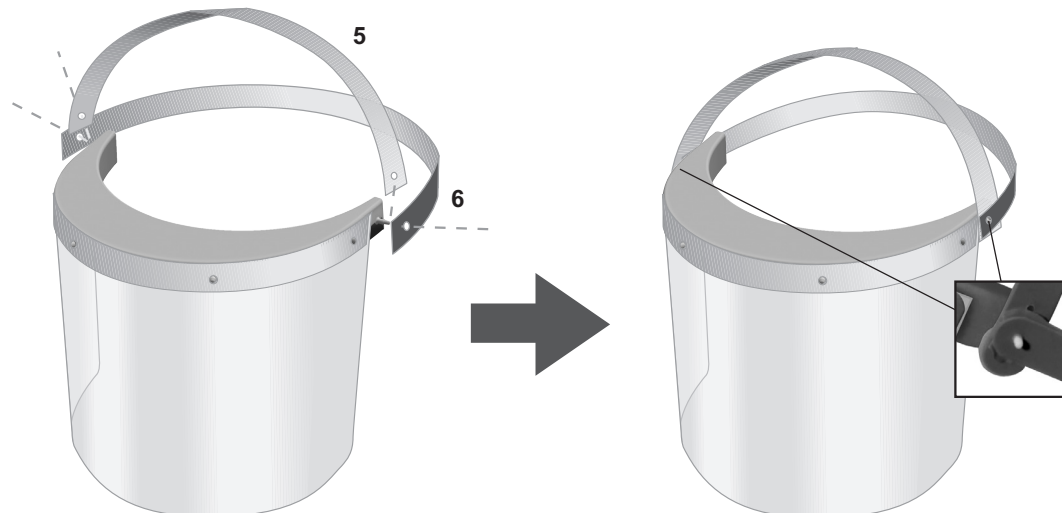
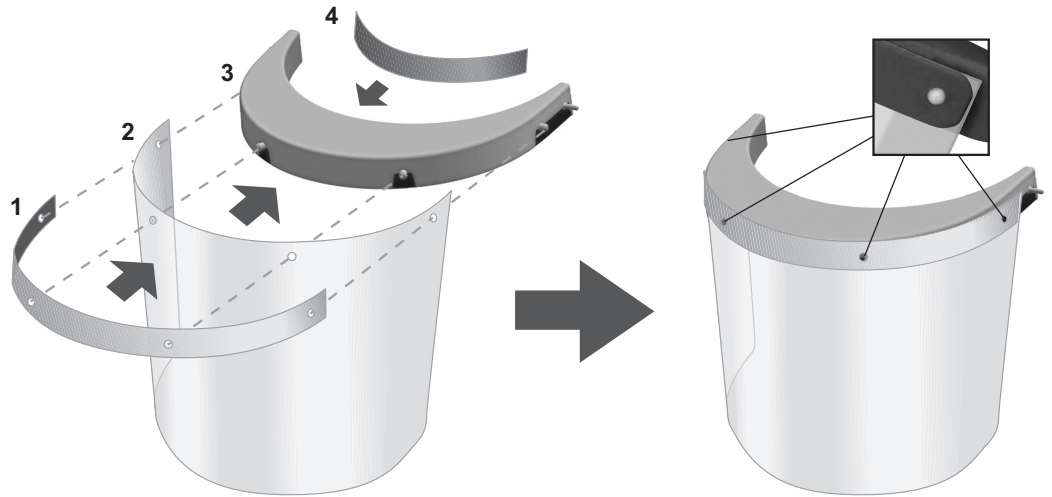


IT
Prima di assemblare la Visiera rimuovere la pellicola protettiva

EN
Remove film protection from Visor before assembly

FR
Avant d'assembler le viseur, retirez le film de protection

DE
Entfernen Sie vor del Montage die Schutzfolie auf dem Visier!



100% Made in Italy